

LEGENDA

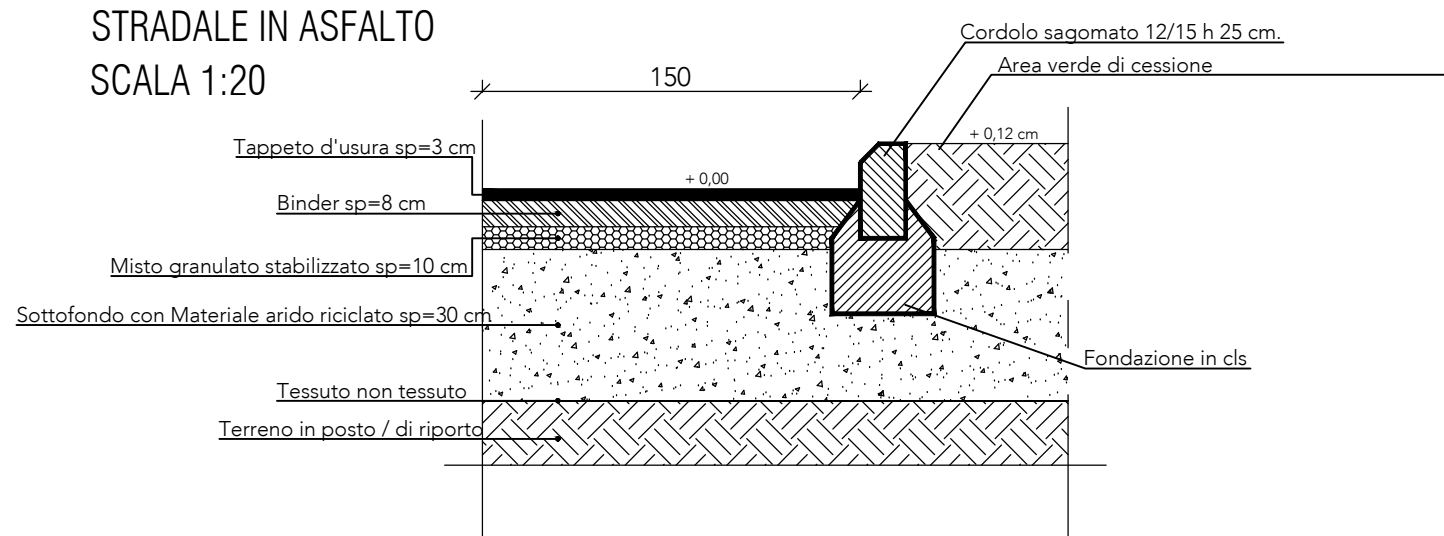
	Limite edificabilità
	Superficie a verde
	Verde pubblico
	Viabilità e parcheggi
	Marciaiede
	Rete acque in progetto
	Rete fognaria acque bianche
	Rete fognaria acque nere
	Rete telecomunicazioni
	Rete elettrica
	Rete gas metano
	Pozzetto ispezione acque bianche
	Pozzetto ispezione acque nere
	Pozzetto ispezione impianto rete telecomunicazioni
	Pozzetto ispezione impianto rete elettrica
	Canaletta di drenaggio acque meteoriche
	Recinzione

Per il trattamento acque nere reflue è previsto l'allacciamento alla pubblica fognatura che recapita al depuratore di "Molinassa".  
E' prevista cisterna per la raccolta delle acque piovane e scarico a suolo.

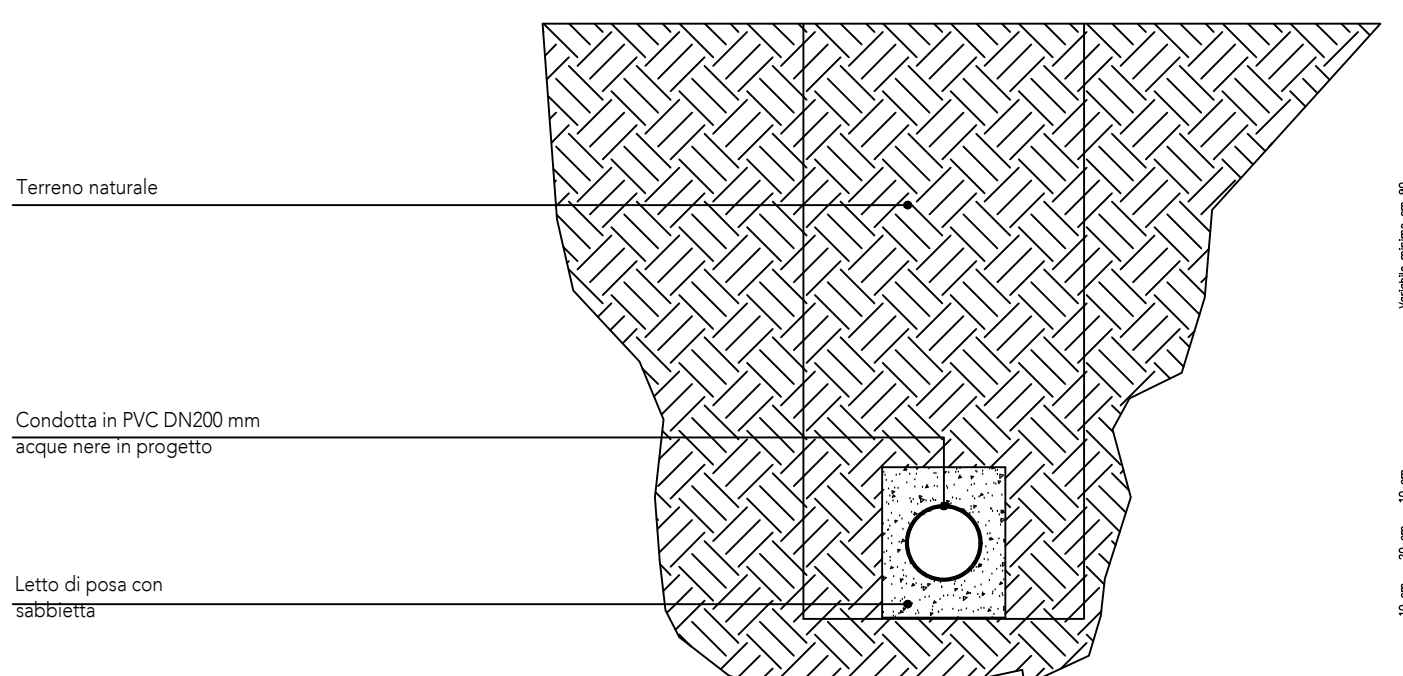
Gli spazi permeabili saranno non meno del 50% della ST ( 1938/2=969,00 mq) con verde alberato di essenze autoctone

AL DEPURATORE COMUNALE

SEZIONE TIPO ALLARGAMENTO SEDE STRADALE IN ASFALTO  
SCALA 1:20



SEZIONE TIPO RETE FOGNATURE  
SCALA 1:20



Proposta di accordo operativo ai sensi della L.R. 21 Dicembre 2017, n. 24 art. 38.

Geom. Danilo Predieri



tavola U.4

STATO DI PROGETTO: Sezioni tipo, Planimetria delle reti, relazione idraulica

Committente  
sig. Valli Alfredo Maurizio

Località  
Via Dante Alighieri  
42034 Casina (RE)

Riferimento catastale  
Fg.38 Mapp. 431

Data  
Settembre 2021

Scala  
Varia

i Tecnici	Spazio riservato al comune