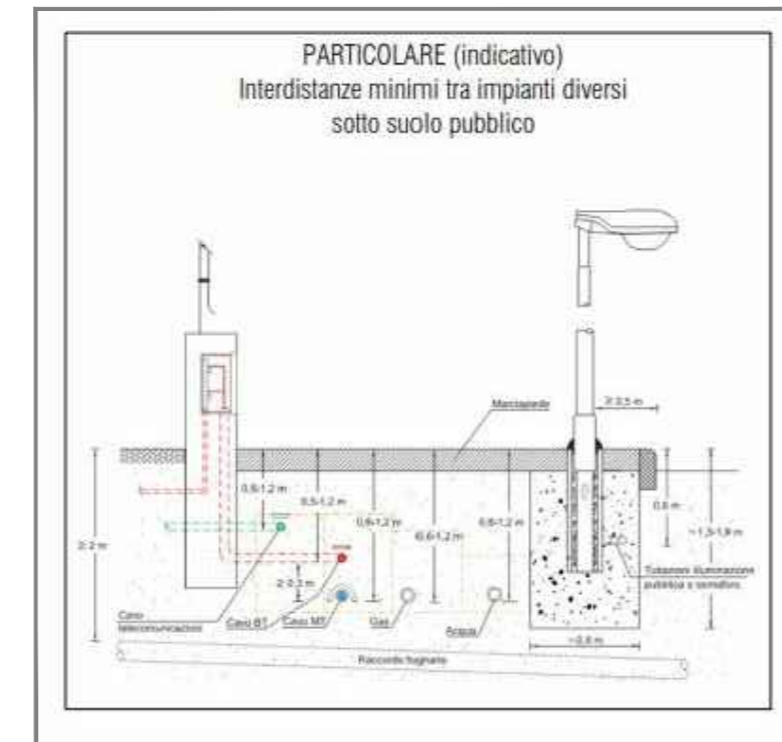
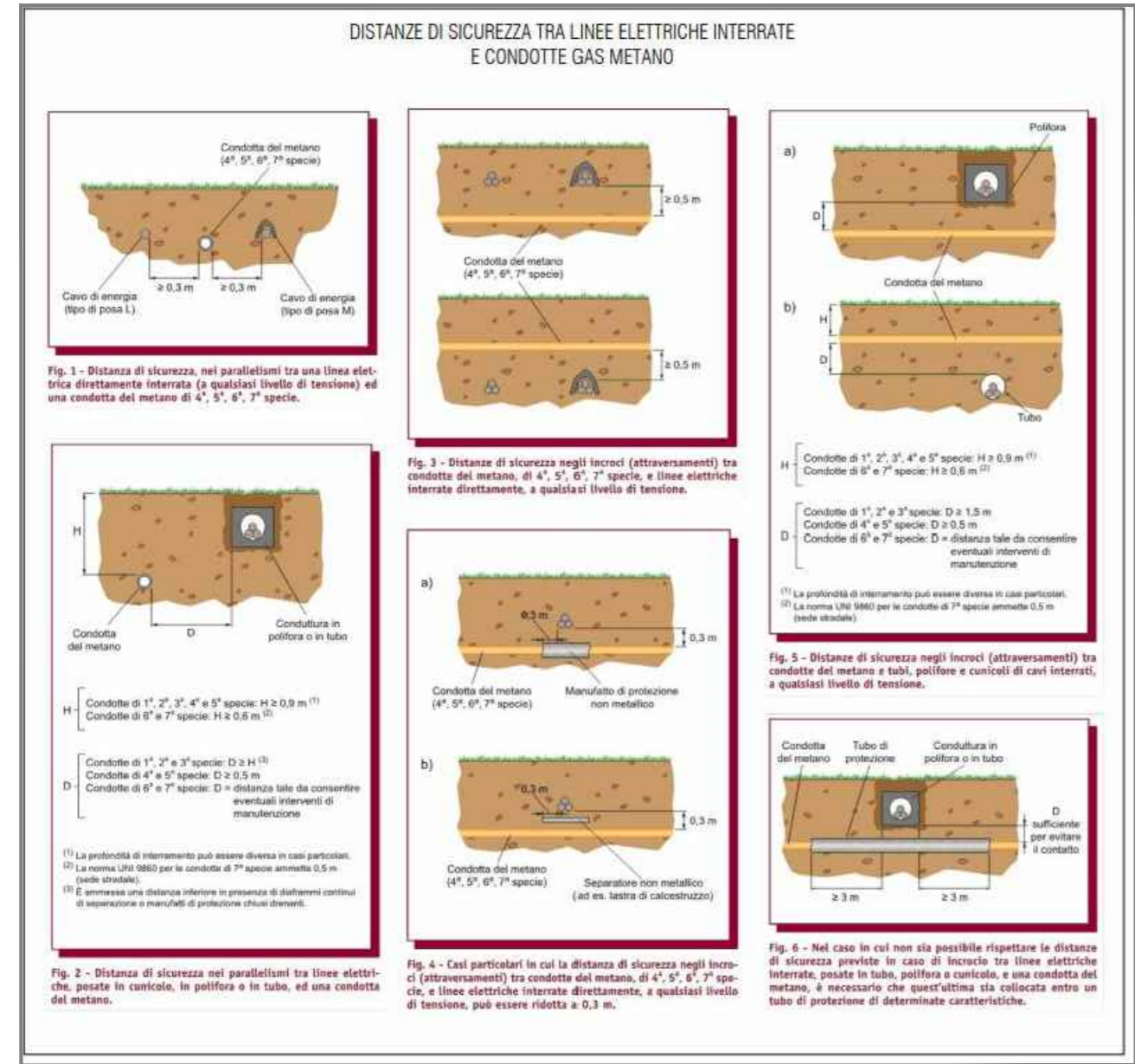
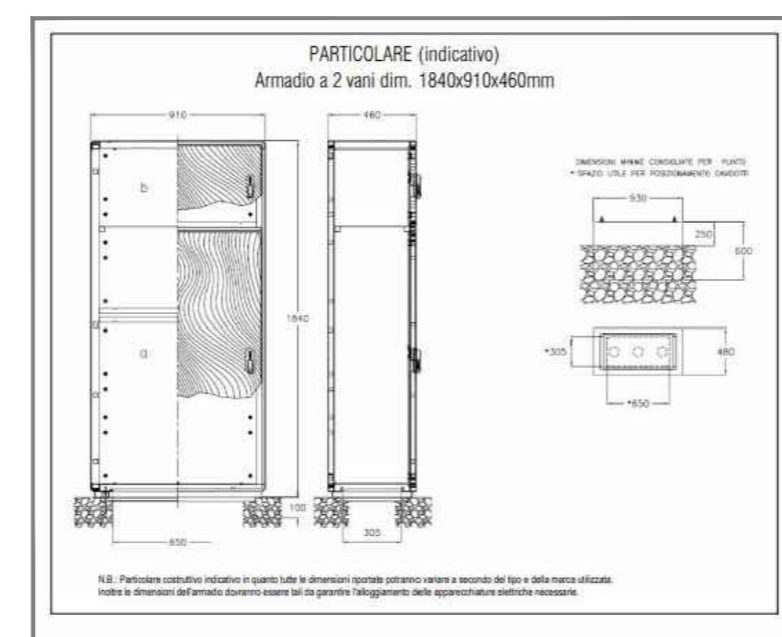


LEGENDA

- PERIMETRO PIANO PARTICOLAREGGIATO "DR4"
- RETE ELETTRICA ENEL INTERRATA ESISTENTE
- LINEA DI ALIMENTAZIONE ILLUMINAZIONE PUBBLICA
- N_6 PALI H: 7.00 TIPO ECOLO DA 150W SAP CON BRACCIO (particolare A)
- N_3 PALI H: 4.00 TIPO ECOLO DA 100W SAP CON BRACCIO (particolare B)
- POZZETTO DI ILLUMINAZIONE PUBBLICA
- PERIMETRAZIONE ESTERNA DEI LOTTI EDIFICABILI



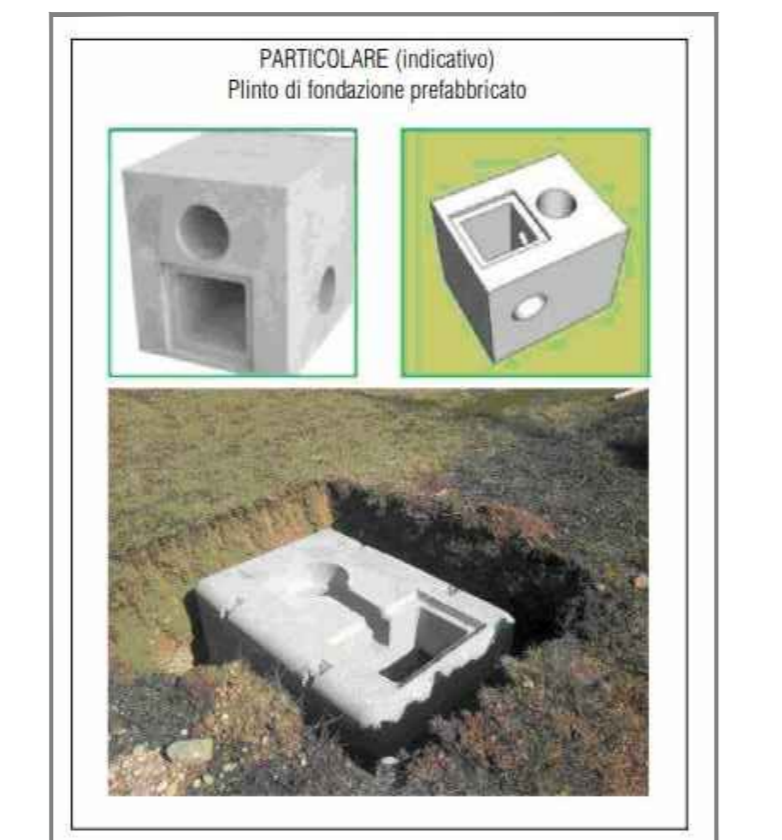
Particolare costruttivo



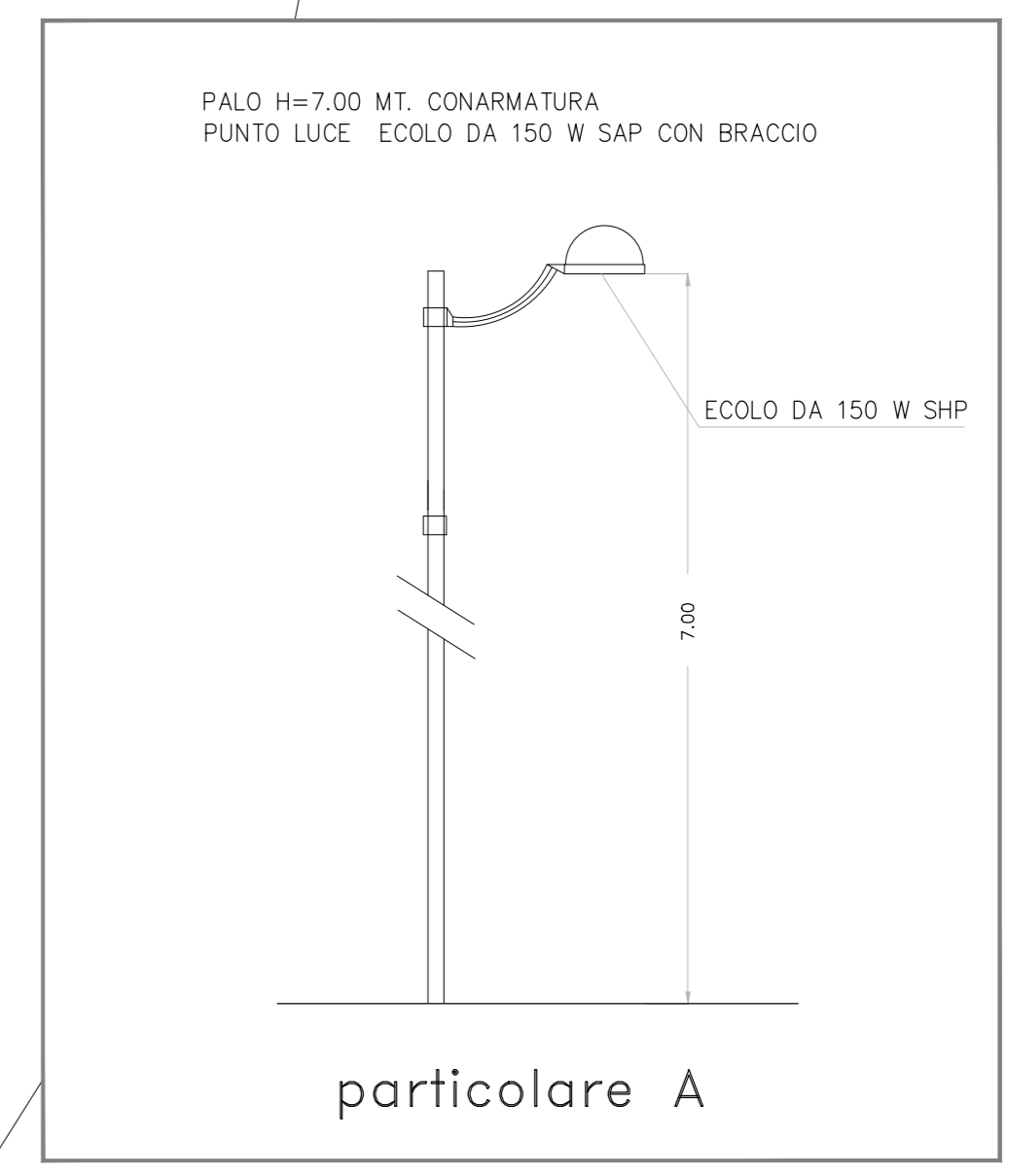
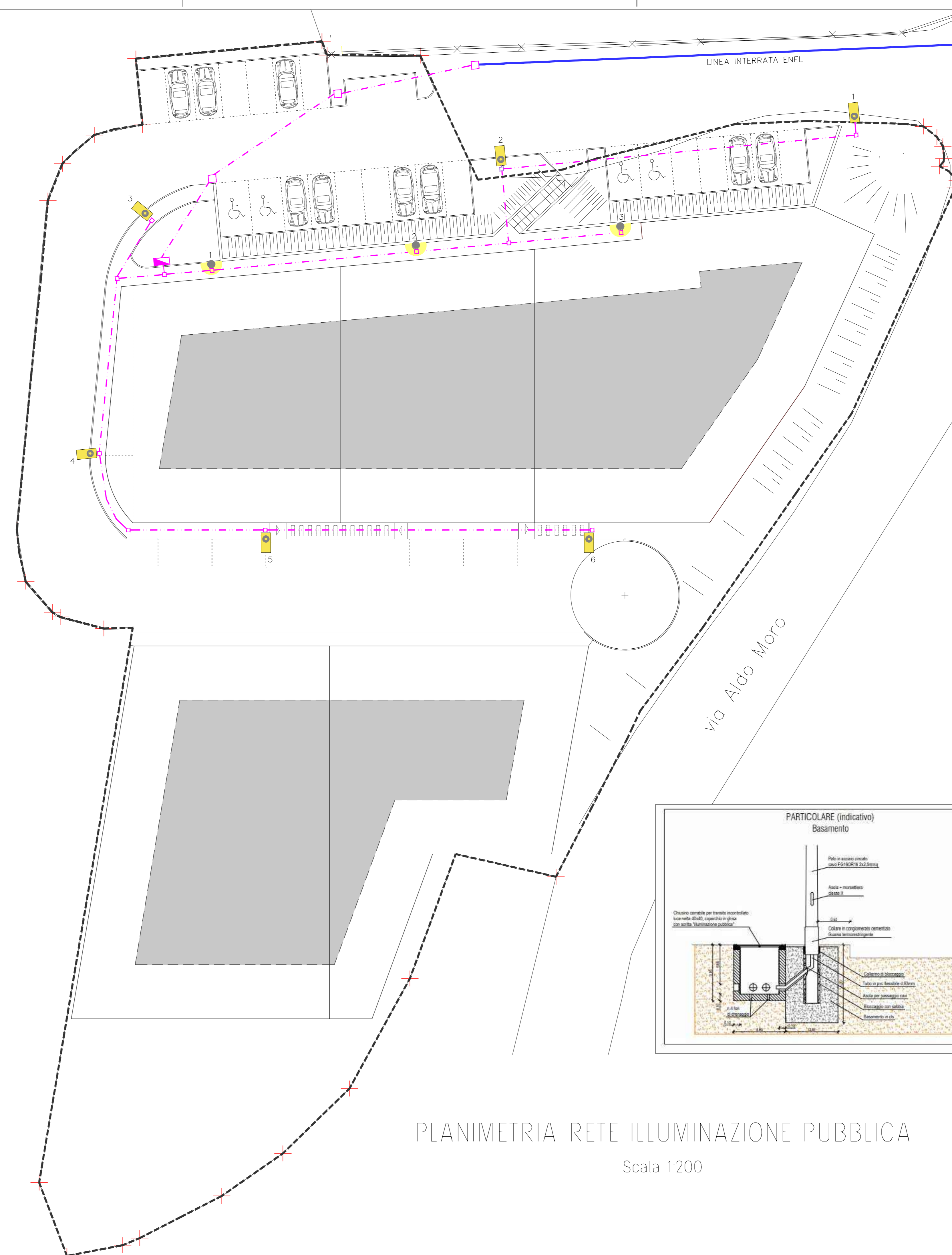
Particolare costruttivo



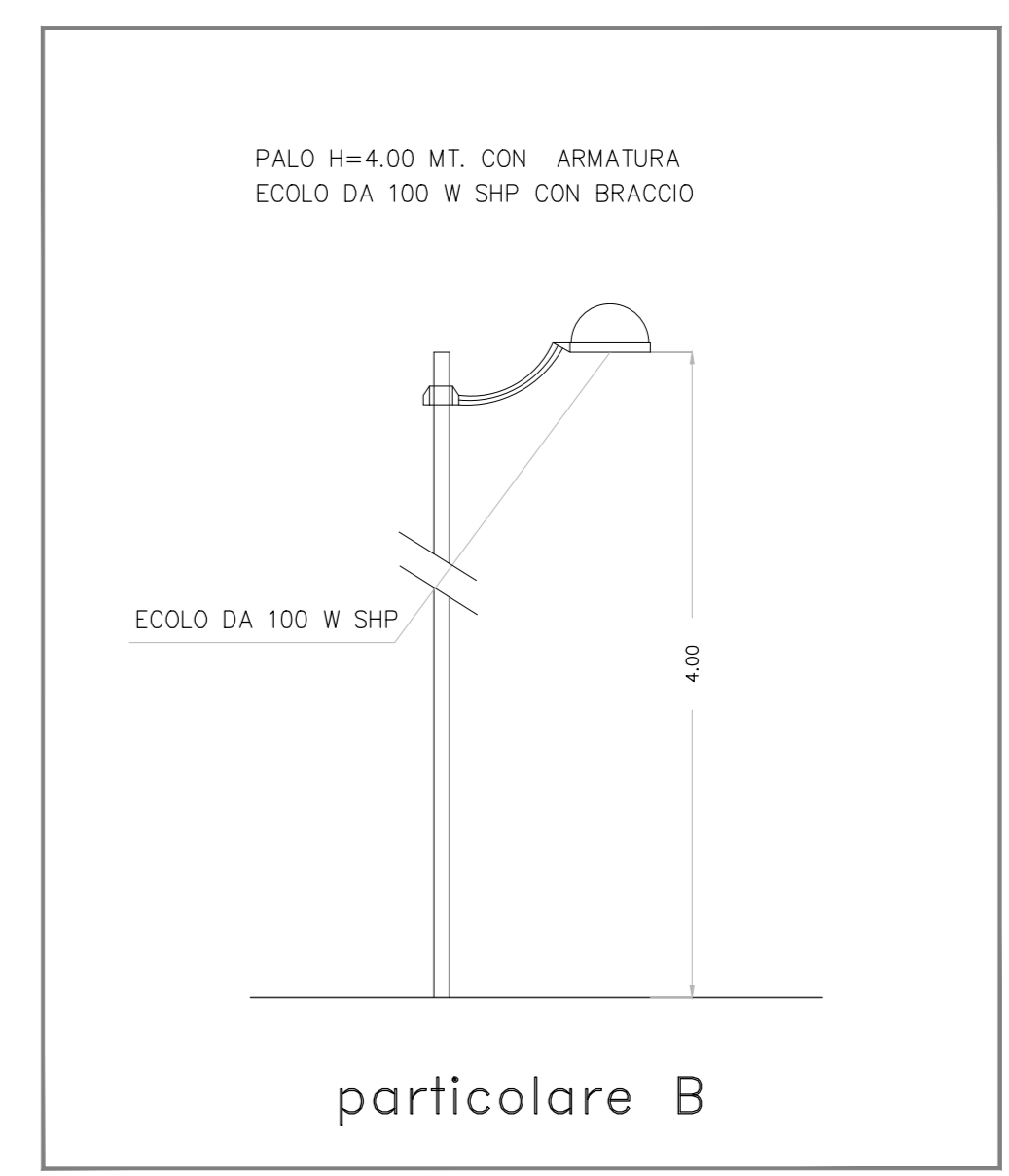
Particolare costruttivo



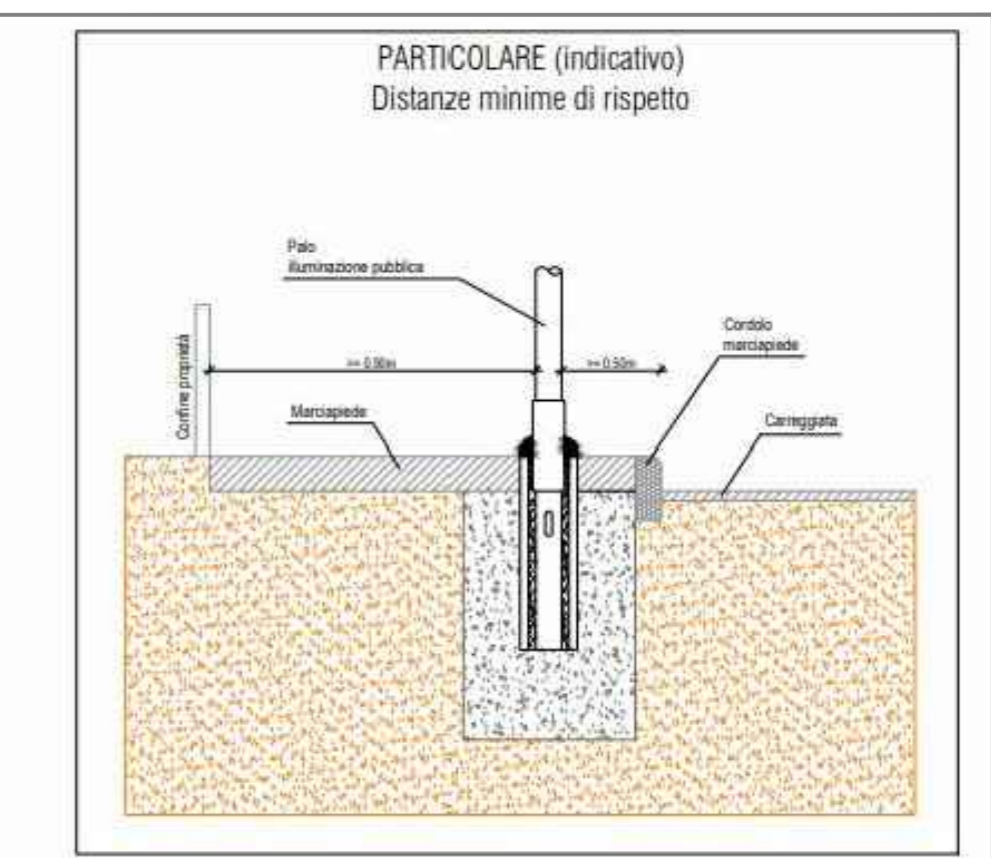
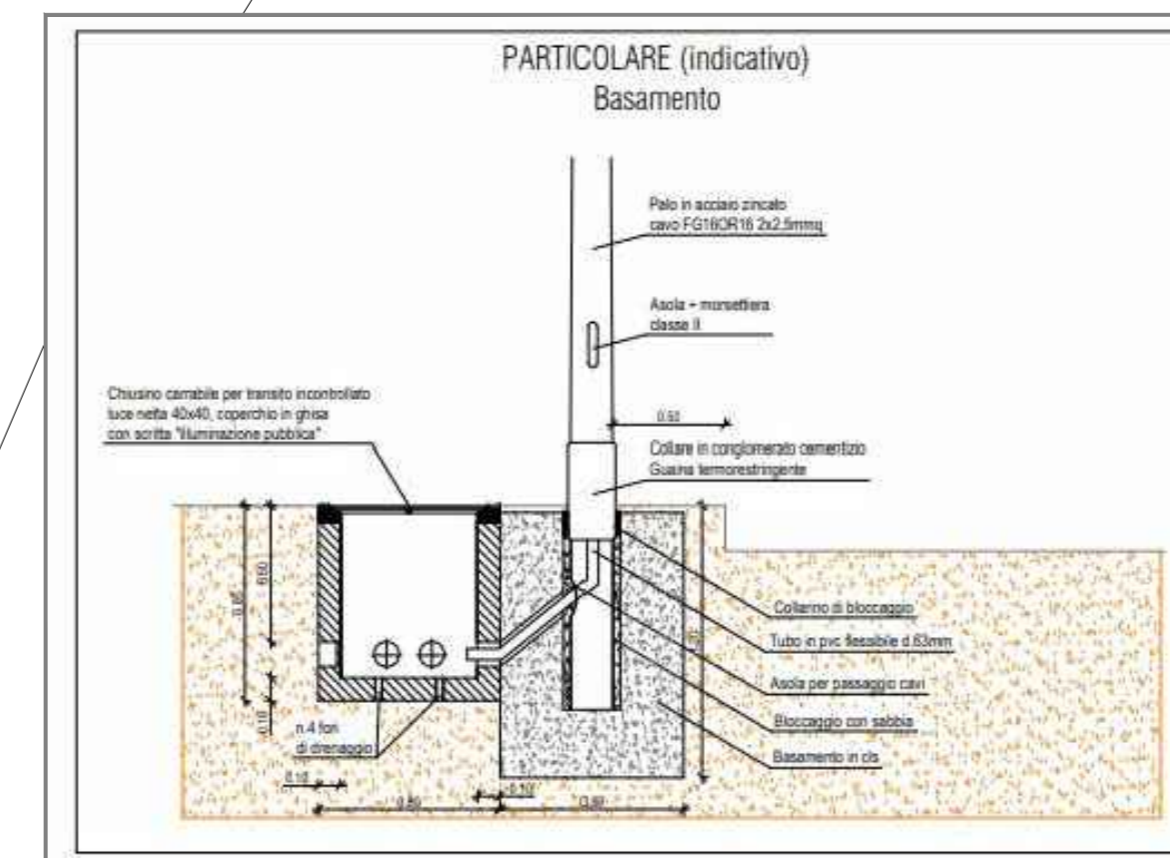
Particolare costruttivo



particolare A



particolare B



Particolare costruttivo

PLANIMETRIA RETE ILLUMINAZIONE PUBBLICA

Scala 1:200

COMUNE DI CASINA (RE)
 DR. ING. FABIO FILIPPI - STUDIO TECNICO
 via Don Pasquino Borghi n. 2, CASINA
 tel. e fax: 0522609766
 email: fabiofilippi@libero.it
 C.F. FLFBA57805B967G
 Partita IVA: 01083900355
 Collaboratore: Geom. CREMASCHI PATRICK

PROGETTISTA e D.L.
 Ing. Fabio Filippi

SCALA
 1:200;
 DATA
 05/11/2021

COMMITTENTI: Guidetti Daniela
 (Fig. 39 Part.556,723,726,728)
 Stano Giuseppe
 (Fig. 39 Part.315,451,454,455,487,675,
 677,732,746,747,748,749)

PROGETTO: Piano Particolareggiato DR4 ZONA RESIDENZIALE DI ESPANSIONE
 sito in Via Aldo Moro Fig. 39 Comune di Casina (RE)

8.5 TITOLO
 Rete di urbanizzazione Illuminazione Pubblica

